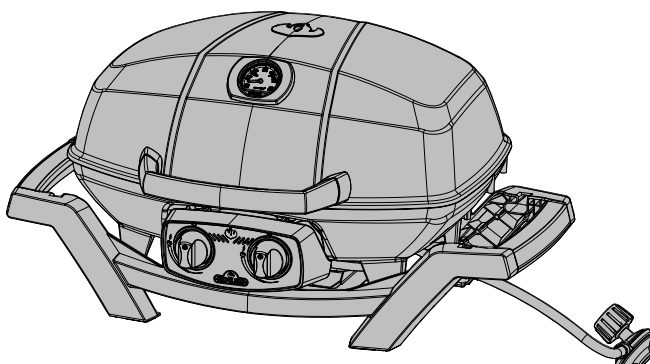


Ten grill gazowy musi być używany tylko na zewnątrz w dobrze wentylowanym miejscu i nie może być używany w budynku, garażu, osłoniętym ganku, altanie ani innym ogrodzonym terenie.



### NIEBEZPIECZEŃSTWO

#### JEŚLI POCZUJESZ ZAPACH GAZU:

- Odłącz gaz od urządzenia.
- Zgaś otwarty płomień.
- Otwórz pokrywę.
- Jeśli nadal czujesz zapach, trzymaj się z dala od urządzenia i natychmiast wezwij swojego dostawcę gazu lub straż pożarną.



### OSTRZEŻENIE

Nie próbuj zapalić tego urządzenia bez przeczytania instrukcji „ZAPALANIA” w tym podręczniku.

Nie przechowuj ani nie używaj benzyny ani innych łatwopalnych płynów ani oparów w pobliżu tego lub innego urządzenia. Butla gazowa nie podłączona do żytku nie może być przechowywana w pobliżu tego ani innego urządzenia. Jeśli informacje w tych instrukcjach nie są dokładnie przestrzegane, może dojść do pożaru lub wybuchu, powodując straty materialne, obrażenia ciała lub śmierć.

Informacja dla instalatora: Zostaw te instrukcje u właściciela grilla na przyszłość.



N415-0309CE-PL DEC 29.20

Wolf Steel Europe BV  
De Riemsdijk 22, 4004 LC, Tiel  
The Netherlands  
[eu.info@napoleon.com](mailto:eu.info@napoleon.com)

[www.napoleon.com](http://www.napoleon.com)

# 10-letnia ograniczona gwarancja Napoleon



Produkty NAPOLEON są zaprojektowane z najwyższej klasy komponentów i materiałów oraz są montowane przez wyszkolonych rzemieślników, którzy są dumni ze swojej pracy. Przed przystąpieniem do pakowania i wysyłki produkt został dokładnie sprawdzony przez wykwalifikowanego technika w celu zapewnienia, że klient otrzyma produkt, którego oczekuje od firmy NAPOLEON.

NAPOLEON gwarantuje, że komponenty nowego produktu NAPOLEON będą wolne od wad materiałowych i produkcyjnych od daty zakupu przez następujący okres:

Odlewy aluminiowe oraz podstawa ze stali nierdzewnej .....	<b>10 lat</b>
Pokrywa ze stali nierdzewnej .....	<b>10 lat</b>
Pokrywa z emalii porcelanowej .....	<b>10 lat</b>
Pokrywa ze stali malowanej .....	<b>5 lat pełnej ochrony, plus 50% rabatu na części do 10 lat</b>
Palniki rurowe ze stali nierdzewnej.....	<b>5 lat pełnej ochrony, plus 50% rabatu na części do 10 lat</b>
Ruszty żeliwne .....	<b>5 lat pełnej ochrony, plus 50% rabatu na części do 10 lat</b>
Oslony palników ze stali nierdzewnej lub porcelanowe .....	<b>3 lata pełnej ochrony, plus 50% rabatu na części do 10 lat</b>
Pozostałe elementy .....	<b>2 lata</b>

## \*Warunki i ograniczenia

Niniejsza ograniczona gwarancja tworzy okres gwarancji określony w powyższej tabeli dla każdego produktu zakupionego przez autoryzowanego dealera firmy NAPOLEON oraz uprawnia pierwotnego nabywcę do określonej ochrony w odniesieniu do jakiegokolwiek elementu wymienionego w okresie gwarancji przez firmę NAPOLEON lub autoryzowanego dealera firmy NAPOLEON, do wymiany komponentu takiego produktu, którego użytkowanie, w wyniku wad produkcyjnych, nie było możliwe przy normalnej eksploatacji do celów prywatnych. Rabat 50% wskazany w tabeli oznacza, że dany komponent będzie mógł być zakupiony przez nabywcę z 50% rabatem od ceny detalicznej we wskazanym okresie. Niniejsza ograniczona gwarancja nie obejmuje akcesoriów ani elementów premiowych.

Dla pewności, „użytkowania prywatne” produktu oznacza, że produkt: został zainstalowany przez licencjonowanego autoryzowanego technika lub wykonawcę, zgodnie z instrukcjami montażu dołączonymi do produktu oraz zgodnie ze wszystkimi lokalnymi i krajowymi przepisami budowlanymi i przeciwpożarowymi; był właściwie konserwowany; i nie był wykorzystywany jako obiekt użyteczności publicznej lub do zastosowań komercyjnych.

Podobnie, „awaria” nie obejmuje: przegrzewania, wybuchów płomieni spowodowanych przez warunki atmosferyczne takie jak silny wiatr lub z powodu niedostatecznej wentylacji, zadrapań, wgłęć, korozji, odchodzenia farby, odbarwienia spowodowanego przez ciepło, chemiczne lub ścierny środki czyszczące lub działanie promieni UV, odpryskiwanie porcelanowych elementów lub uszkodzeń spowodowanych niewłaściwym użyciem, wypadkiem, gradem, zapaleniem się tłuszczu, brakiem konserwacji, obecnością szkodliwych substancji jak sól lub chlor, przeróbkami, nadużyciem, zaniedbaniem lub montowaniem nieoryginalnych części zamiennych. W przypadku pogorszenia się jakości części z powodu niewłaściwego działania urządzenia (rdzy lub przepalenia) w czasie trwania gwarancji, część zamienna zostanie dostarczona.

Wymieniany komponent jest wyłączną odpowiedzialnością NAPOLEON określoną niniejszą ograniczoną gwarancją; w żadnym wypadku firma NAPOLEON nie będzie ponosić odpowiedzialności za montaż pracę lub inne koszty lub wydatki związane z ponownym montażem części gwarancyjnej, za jakiegokolwiek przypadkowe, wtórne lub pośrednie ani za jakiegokolwiek koszty transportu, pracy i wywozowe należności celne.

Ograniczona gwarancja jest udzielana w uzupełnieniu wszelkich praw przyznanych Państwu przez lokalne przepisy prawa. W związku z tym niniejsza ograniczona gwarancja nie nakłada na firmę NAPOLEON obowiązku posiadania części zapasowych na magazynie. W zależności od dostępności części, firma NAPOLEON może według własnego uznania wywiązać się ze wszystkich zobowiązań, dostarczając klientowi proporcjonalny kredyt na nowy produkt. Po pierwszym roku w odniesieniu do tej ograniczonej gwarancji, firma NAPOLEON może, według własnego uznania, w pełni wywiązać się ze wszystkich zobowiązań związanych z niniejszą gwarancją, zwracając pierwotnemu nabywcy chronionemu gwarancją cenę hurtową jakiegokolwiek objętej gwarancją, ale wadliwej części.

W przypadku składania w firmie NAPOLEON roszczeń gwarancyjnych, wymagane jest przedstawienie dokumentu sprzedaży lub jego kopii wraz z numerem modelu.

Firma NAPOLEON zastrzega sobie prawo do sprawdzenia jakiegokolwiek produktu lub części przez swojego przedstawiciela przed zaakceptowaniem roszczenia gwarancyjnego. Należy skontaktować się z Działem Obsługi klienta firmy NAPOLEON lub autoryzowanym sprzedawcą NAPOLEON w celu uzyskania świadectwa z tytułu gwarancji.



[www.napoleon.com](http://www.napoleon.com)

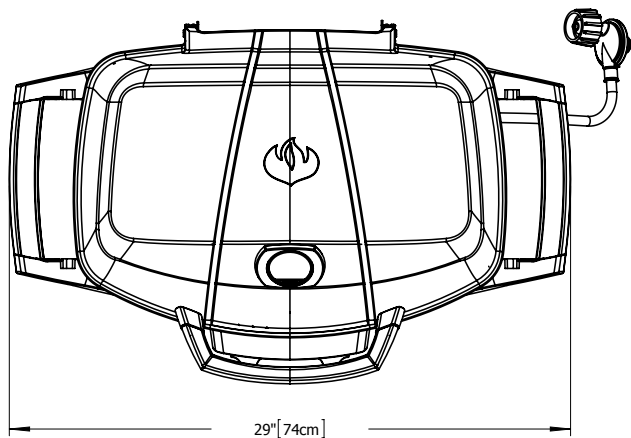


**UWAGA!** Niezastosowanie się do tych instrukcji może doprowadzić do uszkodzenia sprzętu, obrażeń ciała lub śmierci. Przeczytaj i zastosuj się do wszystkich uwag i instrukcji w tym podręczniku zanim uruchomisz grill.

## Instrukcje bezpiecznego użytkowania

- Grill gazowy należy zmontować dokładnie według instrukcji. Jeśli grill został zmontowany w sklepie, należy przejrzeć instrukcje i upewnić się, co do jego właściwego montażu, a przed uruchomieniem grilla wykonać wymaganą próbę szczelności.
- Przed użyciem grilla należy przeczytać całą instrukcję obsługi.
- Niniejszy grill gazowy należy stosować wyłącznie na zewnątrz budynku, w dobrze wentylowanym miejscu – zabrania się stosowania grilla w budynku, garażu, na obudowanym ganku, w altanie czy w jakiegokolwiek innej przestrzeni zamkniętej.
- Ten grill gazowy został przystosowany do używania z propanem, butanem lub mieszaniną propan/butan.
- Nie stawiać urządzenia w miejscu wystawionym na działanie wiatru. Silny wiatr źle wpływa na wydajność grilla gazowego.
- W żadnym wypadku nie wolno modyfikować grilla gazowego. Nie należy manipulować częściami zabezpieczonymi przez producenta, autoryzowany serwis techniczny czy dostawcę.
- Nie stosować urządzenia pod łatwopalną konstrukcją.
- Należy zachować odpowiednią odległość od materiałów łatwopalnych (41 cm z tyłu i 61 cm po bokach urządzenia). Zaleca się również zachowanie odstępu w sąsiedztwie okładzin winylowych lub szyb.
- Wąż gazowy powinien być zainstalowany tak, aby nie miał kontaktu z żadnymi gorącymi powierzchniami grilla zarówno w trakcie przyrządzania potraw jak i przechowywania.
- Butla z gazem powinna być odłączona, gdy grill nie jest w użyciu.
- Kiedy zbiornik z gazem jest podłączony do grilla, zarówno grill jak i zbiornik powinny znajdować się na zewnątrz w dobrze wentylowanej przestrzeni.
- Kiedy grill gazowy przechowywany jest w zamkniętym pomieszczeniu, zbiornik z propanem powinien być odłączony od grilla i przechowywany na zewnątrz w dobrze wentylowanej przestrzeni w miejscu niedostępnym dla dzieci. Odłączonych zbiorników z gazem nie należy przechowywać w budynku, garażu czy innej zamkniętej przestrzeni.
- Przed każdym użyciem grilla należy sprawdzić wąż doprowadzający gaz. W razie stwierdzenia znacznego wytarcia, zużycia lub przecięcia węża, przed użyciem grilla gazowego należy taki wąż wymienić, stosując zestaw węzowy wskazany przez producenta grilla.
- Nigdy nie należy przechowywać pojemnika z gazem pod lub w pobliżu grilla.
- Wąż gazowy nie powinien być instalowany pod tacą ociekową – należy zachować odpowiednią odległość.
- Przed pierwszym użyciem urządzenia, a także co roku i po każdej wymianie elementów gazowych, należy przeprowadzić próbę szczelności.
- Podczas korzystania z grilla należy ściśle przestrzegać instrukcji zapalania.
- Nie zapalać palników, kiedy pokrywa jest zamknięta.
- Dorośli oraz szczególnie dzieci powinni mieć na uwadze niebezpieczeństwa związane z gorącymi powierzchniami i wysoką temperaturą. Małe dzieci powinny być nadzorowane przez dorosłych.
- Nie pozostawiać włączonego grilla bez nadzoru.
- Nie przemieszczać rozgrzanego lub uruchomionego grilla.
- Uważać, aby w pobliżu rozgrzanych powierzchni nie znajdowały się żadne kable zasilania elektrycznego ani węże doprowadzające gaz.
- Upewnić się, że osłony palników (jeśli dostępne) są ułożone prawidłowo.
- Zbiornik na tłuszcz i osłony palników (jeśli dostępne) należy regularnie czyścić, aby nie zgromadził się na nich tłusty osad, który mógłby się zapalić.
- Nie używać wody, piwa ani żadnego innego płynu do kontrolowania ognia.
- Nie stosować myjek ciśnieniowych do czyszczenia którejkolwiek części urządzenia.
- Ten grill gazowy nie jest przeznaczony do użytku komercyjnego.
- Ten grill gazowy nie jest przeznaczony ani nigdy nie powinien być używany jako grzejnik.

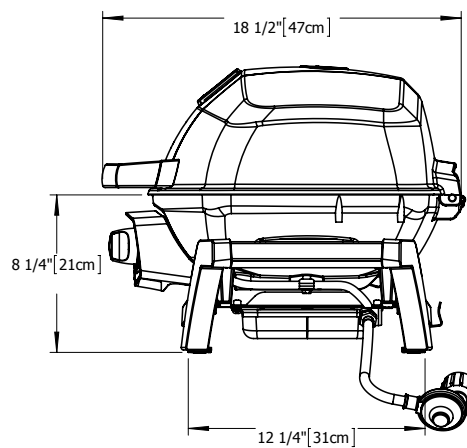
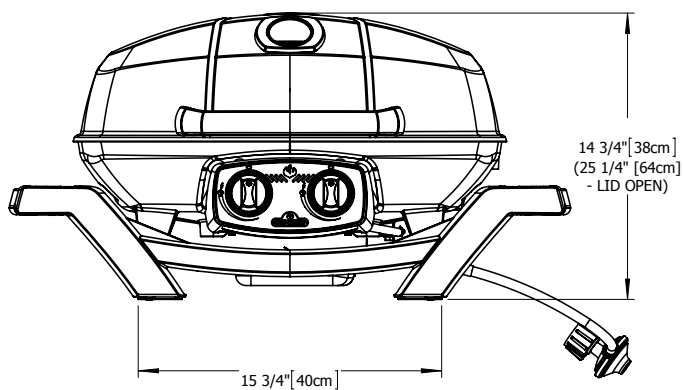
# WYMIARY



## PRO285 GRILL

GRILL SIZE: 14 1/2 in X 21 1/2 in (IRREGULAR) = 285 in<sup>2</sup> (37 cm X 54 cm (IRREGULAR) = 1840cm<sup>2</sup>)

ALL DIMENSIONS ARE APPROXIMATE



## Obchodź się ostrożnie



**UWAGA!** Należy ostrożnie obchodzić się z bądź przenosić grill gazowy, aby zapobiec uszkodzeniom czy przesunięciom komponentów wewnętrznych. Mimo, iż grill został zaprojektowany mając na uwadze mobilność, jednak nieodpowiednie obchodzenie się czy nadużycie może spowodować uszkodzenia elementów wewnętrznych, co wpłynie negatywnie na poprawne funkcjonowanie grilla.



### Prawidłowe usunięcie produktu

To oznaczenie oznacza, że produkt ten nie powinien być wyrzucany razem z innymi odpadami domowymi w całej UE. Aby zapobiec potencjalnym szkodom dla środowiska lub zdrowia ludzkiego w wyniku niekontrolowanego usuwania odpadów, należy je poddać recyklingowi w celu promowania zrównoważonego ponownego wykorzystania zasobów materialnych. Aby zwrócić zużyte urządzenie, należy skorzystać z systemów zwrotu i odbioru lub skontaktować się ze sprzedawcą, u którego zakupiono produkt. Mogą zabrać ten produkt do bezpiecznego dla środowiska recyklingu.

## Butla gazowa

Należy używać jedynie butli gazowych, które spełniają krajowe i regionalne wymogi. Dla optymalnej wydajności grill powinien być zasilany propanem. Upewnij się, że butla jest w stanie dostarczyć odpowiednią ilość gazu do poprawnego działania urządzenia. Jeśli masz wątpliwości skonsultuj się z lokalnym dostawcą gazu.

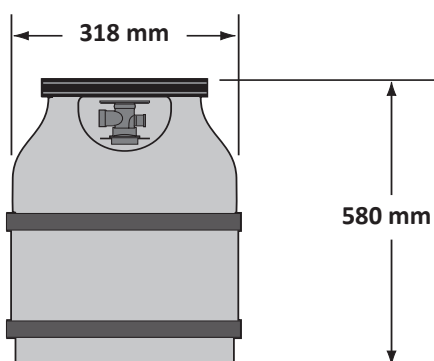
- Zachowaj ostrożność przy obsługiwaniu zaworu butli.
- Nigdy nie należy podłączać butli, która nie spełnia lokalnych norm.
- Zapasowe butle nie mogą być przechowywane w bliskiej odległości od pracującego urządzenia. Butle nie mogą być wystawione na działanie wysokiej temperatury lub promieni słonecznych.



**OSTRZEŻENIE!** Upewnij się, że przewód gazowy biegnie w odpowiedniej odległości od spodu urządzenia. Przewody, które stykają się z gorącymi powierzchniami mogą się topić i przeciekać powodując pożar.

**Podłączenie butli:** Upewnij się, że wąż regulatora gazowego nie jest skręcony. Usuń nasadkę z zaworu butli. Przykręć regulator do zaworu. *Wszystkie połączenia powinny przejść test szczelności przed uruchomieniem urządzenia.* Test taki powinien być wykonywany corocznie i za każdym razem kiedy zbiornik z gazem jest przyłączany lub jakaś część układu została wymieniona.

### Przykładowa butla



## Wąż gazowy

- Jeśli wąż i regulator nie zostały dołączone przez producenta, należy używać tylko węży i regulatorów spełniających krajowe i regionalne normy.
- Upewnij się, że wąż nie styka się z tłuszczem, innymi gorącymi wyciekami czy powierzchniami.
- Sprawdzaj wąż regularnie. W przypadku przetarć czy stopienia, wymień wąż przed uruchomieniem urządzenia.
- Zalecana długość przewodu to 0.9m. Przewód gazowy nie powinien być jednak dłuższy niż 1.5m.
- Upewnij się, że wąż nie jest skręcony ani splątany.
- Wymień przewód przed upływem jego daty ważności.



### OSTRZEŻENIE!

- Nie instaluj węża gazowego pod tacą ociekową.
- Upewnij się, że wszystkie połączenia są dokręcone za pomocą dwóch kluczy. Nie używaj taśmy teflonowej ani żadnego innego połączenia.
- Upewnij się, że wąż gazowy nie styka się z żadną nagrzewającą się powierzchnią. W innym wypadku wąż stopi się a gaz zacznie wyciekać powodując pożar.

## Dane techniczne

W poniższej tabeli podano wartości wejściowe urządzenia.

Palnik	Wielkość otworu		(Całkowita) Moc cieplna (łącznie)		Zużycie gazu (łącznie)	
	I	II	I	II	I	II
	#69 (0.74 mm)	#73 (0.61 mm)	4.1kW	4.1kW	301 g/hr	301 g/hr

Dopuszczalne wartości gazów / ciśnienia – należy upewnić się, że wartości na tabliczce znamionowej odpowiadają tym w wykazie.

Kategoria gazu	<sup>1</sup> 3B/P(30)	<sup>1</sup> 3+(28-30/37)	<sup>1</sup> 3B/P(50)
Wymiary otworów (patrz wyżej)	I	I	II
Gaz i jego ciśnienie	Butan pod ciśnieniem 30 mbar i propan pod ciśnieniem 30 mbar	Butan pod ciśnieniem 28-30 mbar i propan pod ciśnieniem 37 mbar	Butan pod ciśnieniem 50 mbar i propan pod ciśnieniem 50 mbar
Kraje	BE, BG, CY, DK, EE, FI, FR, GB, HR, HU, IS, IT, LT, LU, MT, NL, NO, RO, SE, SI, SK, TR	BE, CH, CY, CZ, ES, FR, GB, GR, IE, IT, LT, LU, LV, PT, SK, SI	AT, CH, DE, SK

Nie ingerować w regulator ani go nie modyfikować. Stosować wyłącznie regulatory dostarczające gaz pod ciśnieniem wskazanym w powyższej tabeli. W celu wymiany należy stosować wyłącznie regulator określony przez producenta.

## Połączenie butli

**UWAGA!** Niektóre węże regulatora zawierają nakrętkę oraz gwint lewostronny, a inne należy włączyć w celu podłączenia i wyłączyć w celu odłączenia. Postępuj zgodnie z instrukcjami podanymi poniżej dla odpowiedniego węża regulatora.

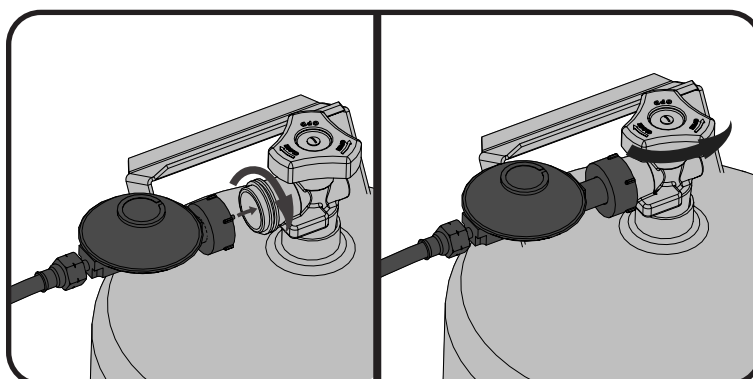


FIG. 1

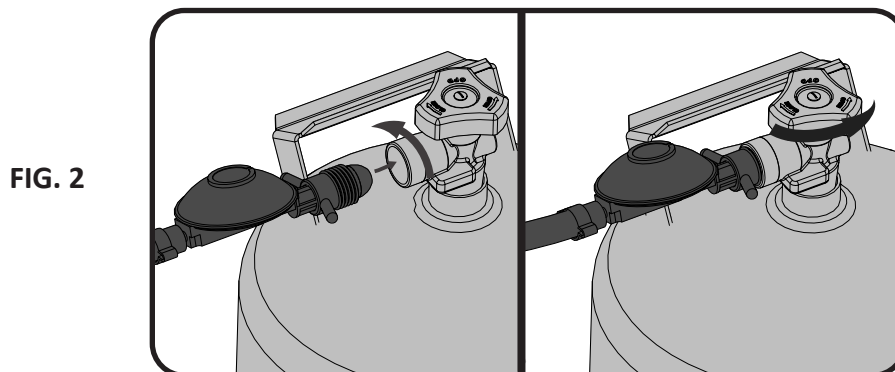


FIG. 2

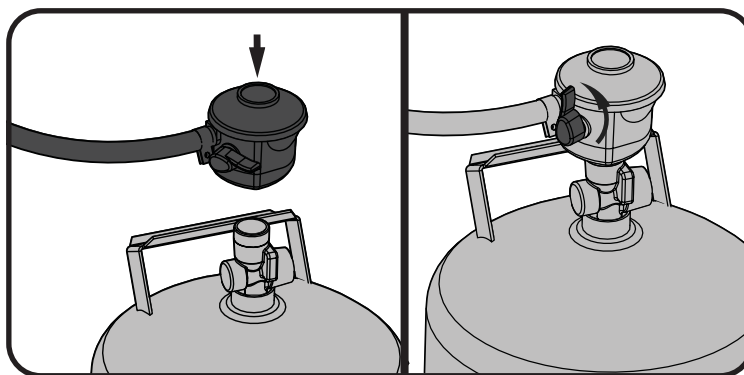


FIG. 3

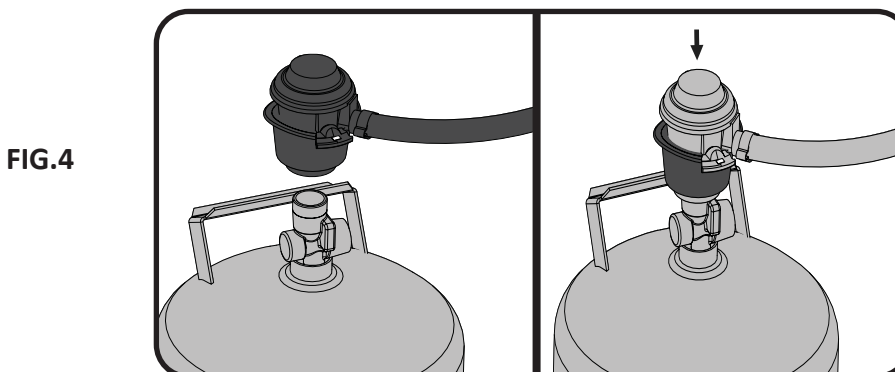
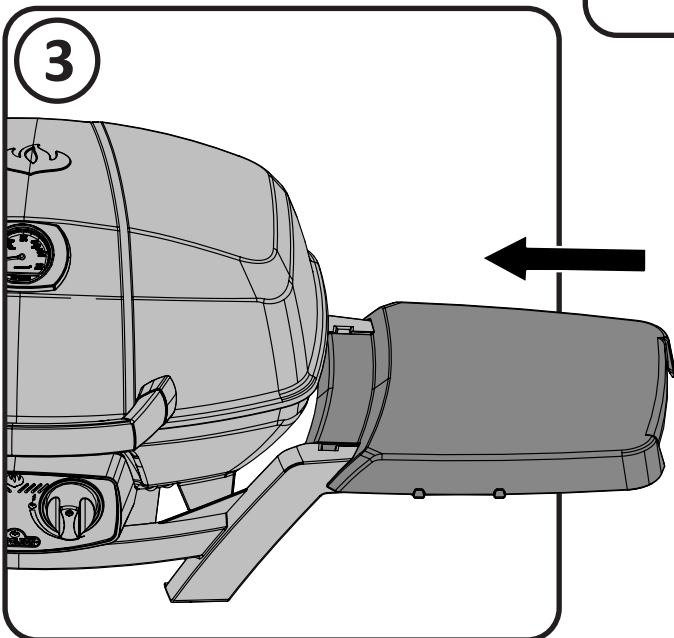
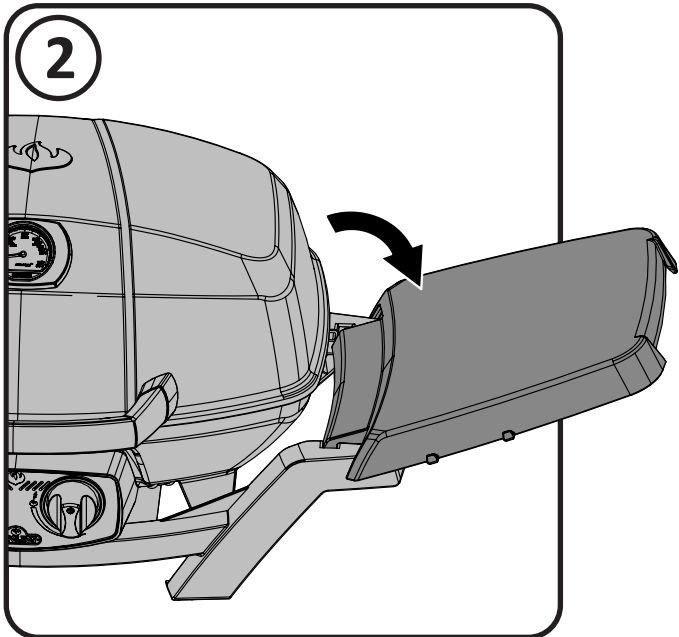
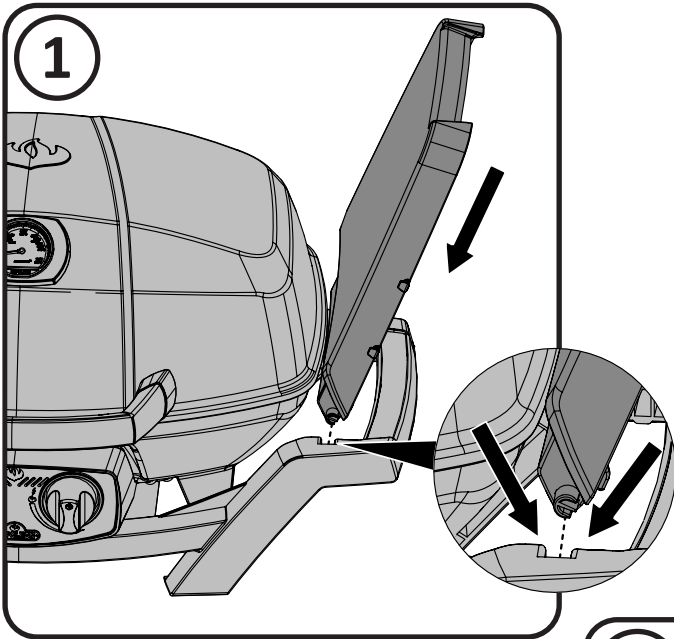


FIG. 4



## Używanie grilla na stole

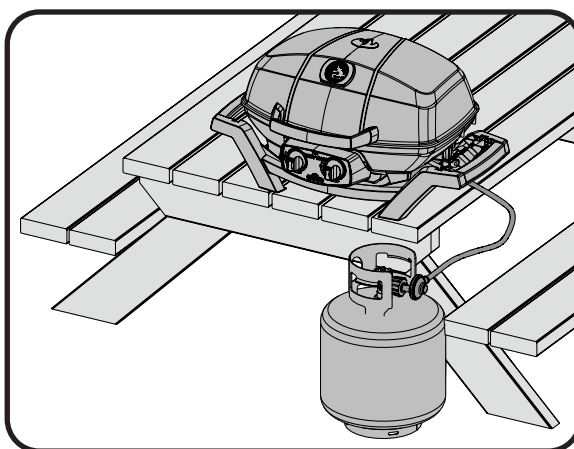
Grill TQ285 został zaprojektowany z myślą o mobilności. TQ285 może być ustawiany na większości stołów dzięki swoim rozkładanym nogom. Nogi rozkładają się i blokują a następnie składają, gdy chcemy przenieść urządzenie.



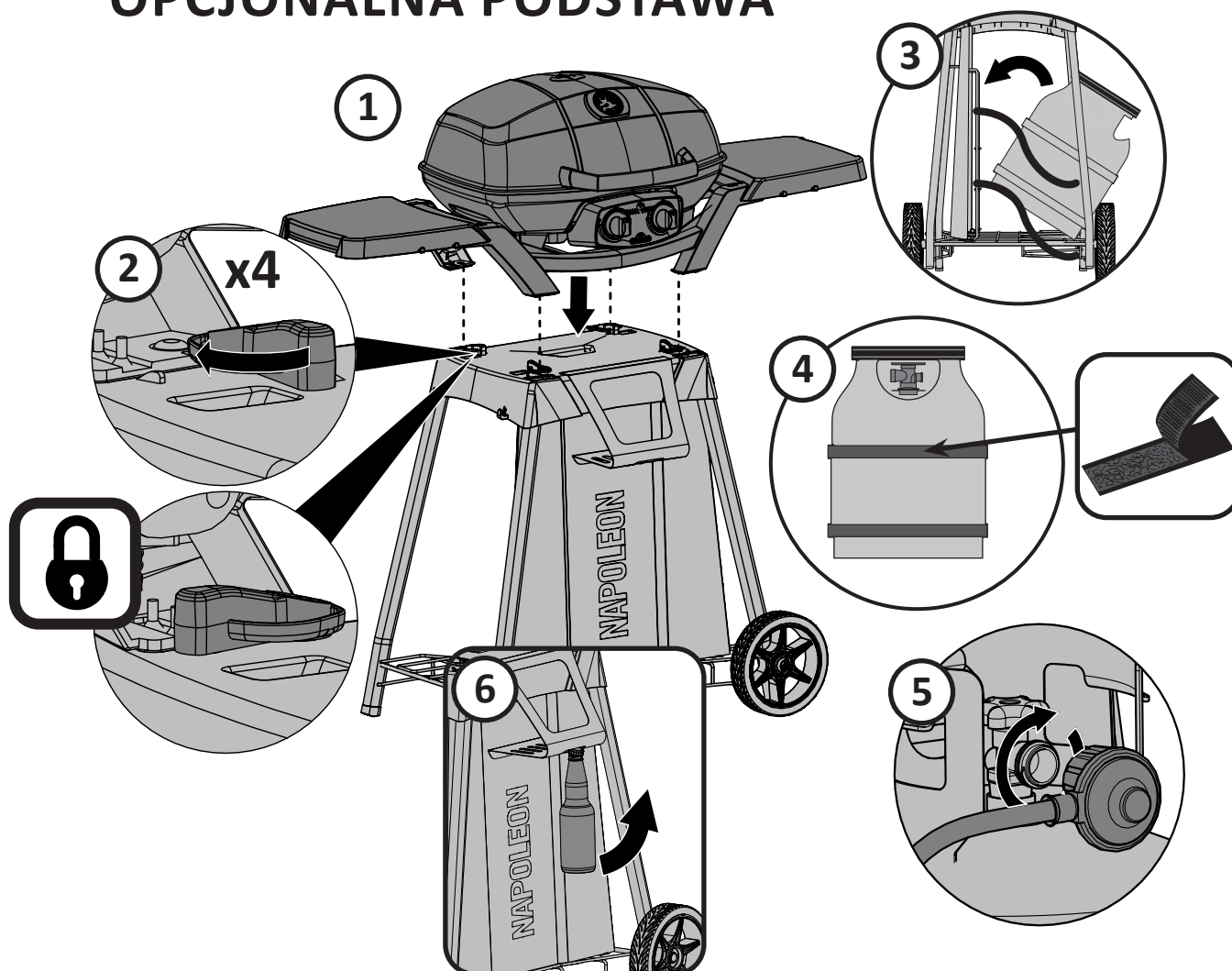
**OSTRZEŻENIE!** Nogi umieszczone po obu stronach grilla muszą być rozłożone podczas używania grilla.



**OSTRZEŻENIE!** Nie używaj grilla na stołach plastikowych, szklanych ani pokrytych żywicą.



## OPCJONALNA PODSTAWA



## Instrukcje Sprawdzania Szczelności



**UWAGA!** Test szczelności należy przeprowadzać co roku i za każdym razem kiedy podłączana jest butla lub jeśli wymieniana jest część systemu gazowego.



**UWAGA!** Nigdy nie używaj otwartego ognia aby sprawdzić przecieki gazu. Miej pewność, że w okolicy nie ma żadnych iskier ani otwartych płomieni podczas sprawdzania szczelności. Iskry lub otwarty ogień doprowadzi do pożaru lub wybuchu, uszkodzenia mienia, poważnych obrażeń ciała lub śmierci.

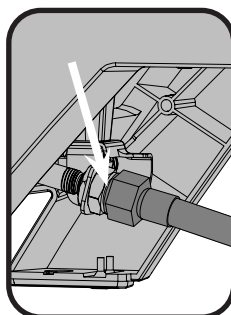
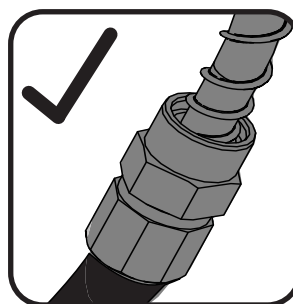
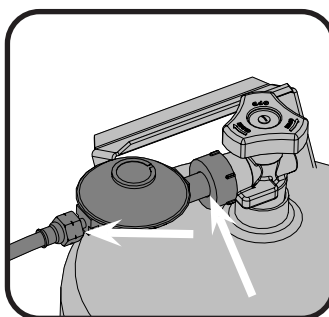
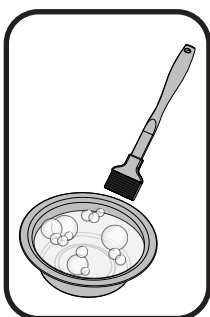
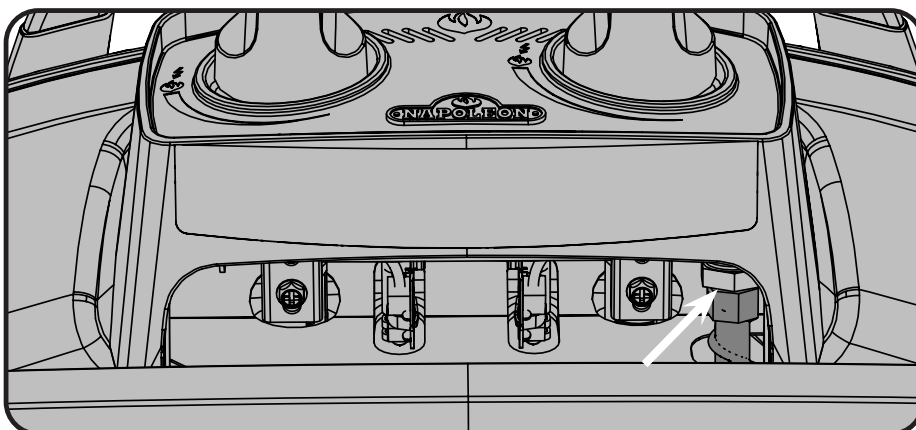


**Badanie szczelności:** Musi być ono przeprowadzane przed pierwszym użyciem, co roku, i za każdym razem podczas wymiany lub serwisowania części gazowych. Nie pal podczas wykonywania tego testu, usuń wszystkie źródła zapłonu. Zobacz Diagram Testu Szczelności dla obszarów, które należy sprawdzić. Wyłącz wszystkie kontrolki palnika. Włącz zawór gazu.

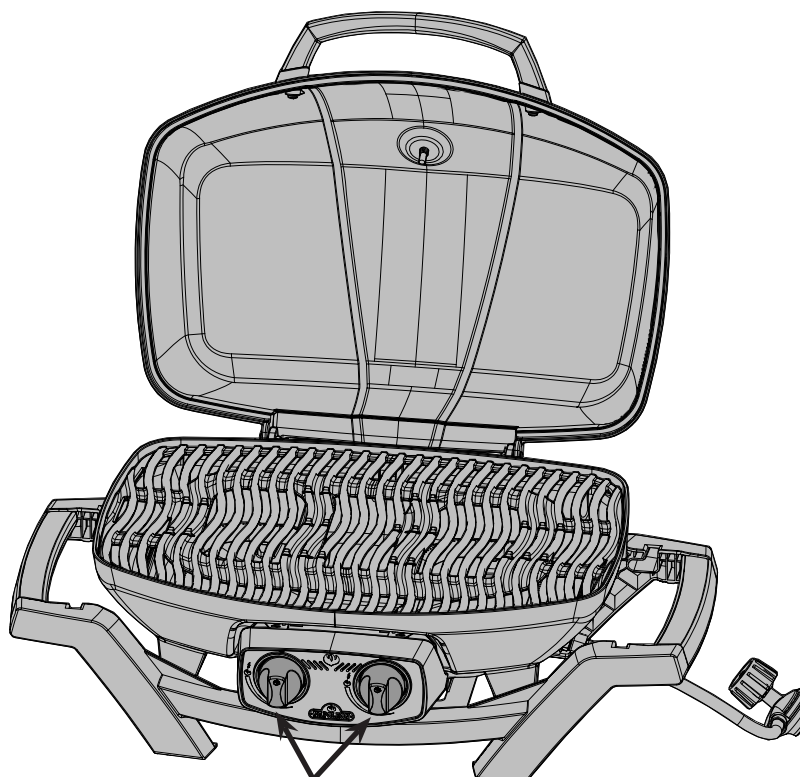
Nałóż roztwór płynnego mydła i wody pół na pół na wszystkie stawy i połączenia regulatora, węża, rozdzielaczy i zaworów.

Bańki wskażą wyciek gazu. Albo dokręć luźne złącza albo wymień tą część częścią rekomendowaną przez oddział ds. klienta Napoleon i poproś o sprawdzenie przez certyfikowanego instalatora gazu.

Jeśli wyciek nie może być zatrzymany, **natychmiast wyłącz dopływ gazu**, odłącz go, i poproś o sprawdzenie certyfikowanego instalatora albo sprzedawcę gazu. Nie używaj grilla do czasu naprawienia wycieku.



# Instrukcje zapalania



Pokręta Kontrolne Palników



**OSTRZEŻENIE!** Otwórz pokrywę

pozycja wyłączona

**OSTRZEŻENIE!** Upewnij się, że wszystkie kontrolki palnika są wyłączone. Podłącz butle.



## Rozpalanie palnika głównego

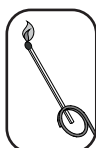
1. Otwórz pokrywę grilla

2. Popchnij i wolno przekręć którekolwiek pokrętko palnika do pozycji "HIGH". Ta czynność pozwoli na odpalenie wybranego palnika.

3. Jeśli palnik się nie rozpali, przekręć pokrętko do pozycji "OFF" i powtórz krok nr 2 kilkakrotnie.

4. I Jeśli płomień i palnik nie zapalą się w ciągu 5 sekund, wyłącz pokrętko i odczekaj 5 minut, aby rozwiął się nadmiar gazu. Albo powtórz kroki 2 i 3 albo rozpal zapałką.

5. Jeśli zapalasz urządzenie zapałką, wepnij zapałkę do dostarczonego pręta do zapalania. Przytrzymaj zapaloną zapałkę przez grill podczas przekręcania odpowiedniego pokrętko do pozycji "HIGH".





## Instrukcje gotowania

**OSTRZEŻENIE!** Nie używaj tego grilla pod opuszczonymi markizami. Nieprzestrzeganie tych instrukcji może spowodować pożar lub obrażenia ciała.

**NIEBEZPIECZEŃSTWO!** Przed przeniesieniem lub przechowywaniem należy pozwolić, aby grill ostygł w dotyku. Nieprzestrzeganie tego może spowodować pożar powodujący uszkodzenie własności, obrażenia ciała lub śmierć.

**Początkowe Zapalenie:** Zapalając po raz pierwszy, grill gazowy emituje niewielki zapach. Jest to normalny stan tymczasowy spowodowany przez „wypalanie się” farb wewnętrznych i smarów użytych podczas procesu produkcji i nie ma miejsca ponownie. Po prostu uruchom główne palniki na wysokich opcjach na około pół godziny.

**Używanie grilla:** Podczas smażenia potraw zalecamy nagrzanie grilla poprzez włączenie i ustawienie wszystkich palników w najwyższej pozycji przy zamkniętej pokrywie przez 10 minut. Potrawy wymagające krótkiego grillowania (ryby, warzywa) mogą być przyrządzane przy otwartej pokrywie. Grillowanie przy zamkniętej pokrywie daje wyższą, bardziej równą temperaturę, co skraca czas przyrządzania potraw i powoduje, że jedzenie jest upieczone równomiernie. Potrawy wymagające dłuższego czasu przygotowania (ponad 30 minut), takie jak pieczeń, mogą być przyrządzane pośrednio (z rozpalonym palnikiem przeciwnym do miejsca ułożenia mięsa). Przyrządzając chudego mięsa jak pierś z kurczaka czy chude mięso wieprzowe, ruszty powinny być posmarowane oliwą, co zapobiega przywieraniu potraw. Przyrządzanie tłustego jedzenia może spowodować wybuchy ognia. Aby temu zapobiec należy odciąć tłuszcz lub zredukować temperaturę. Jeśli takie płomienie się pojawią, należy odsunąć jedzenie z ognia, zredukować temperaturę i otworzyć pokrywę. Więcej informacji znajdziesz w książce kucharskiej Napoleon.

## Instrukcja czyszczenia



**UWAGA!** Zawsze noś rękawice ochronne i okulary podczas obsługiwanego grilla.

**UWAGA!** Aby uniknąć oparzeń, konserwację należy przeprowadzać tylko wtedy, kiedy grill jest chłodny. Unikaj niezabezpieczonego kontaktu z gorącymi powierzchniami. Upewnij się, że wszystkie palniki są wyłączone. Wyczyść grill w miejscu, gdzie substancje czyszczące nie uszkodzą pokładu, trawników ani patio. Nie używaj substancji do czyszczenia piekarnika aby czyścić jakiegokolwiek części tego grilla gazowego. Nie używaj substancji samoczyszczącej do piekarnika do czyszczenia krat do gotowania lub innych części grilla gazowego. Sos barbecue i sól mogą być żrące i spowodują gwałtowne pogorszenie się elementów grilla gazowego, chyba że będą czyszczone regularnie.

**Uwaga:** Stal nierdzewna może się utleniać lub płamić w obecności chlorków i siarczków, szczególnie w obszarach przybrzeżnych i innych trudnych warunkach, takich jak ciepłe, wysoce wilgotne otoczenie basenów i gorących kąpielisk. Plamy te mogą być postrzegane jako rdza, ale mogą być łatwo usunięte lub można im zapobiec. W celu zapobiegania lub usuwania plamom, umyj wszystkie powierzchnie ze stali szlachetnej co 3-4 tygodnie lub tak często jak potrzeba czystą wodą i/lub środkiem czyszczącym do stali nierdzewnej.

**Ruszty żeliwne:** żeliwne ruszty dostarczane razem z twoim nowym grillem doskonale zatrzymuje i dystrybuują ciepło. Regularna konserwacja rusztów zapewnia im powłokę ochronną, która ochroni ruszty przed korozją i zwiększy ich zdolność do nieprzywierania.

**Pierwsze użycie:** Umyj ruszty w ciepłej wodzie z mydłem, aby pozbyć się osadu pozostałego po procesie produkcyjnym (nigdy nie myj rusztów w zmywarce). Spłucz dokładnie gorącą wodą i wytrzyj miękką szmatką. To ważne, aby zapobiec wnikaniu wilgoci w żeliwo.

**Konserwacja:** Używając miękkiej szmatki, natrzyj powierzchnię rusztów tłuszczem roślinnym (wszystkie załamania i narożniki). Nie używaj tłuszczów zawierających sól jak masło czy margaryna. Nagrzaj grill przez 15 minut, następnie umieść ruszty na grillu. Zamknij pokrywę i nastaw pokrętła na średnia temperaturę. Ruszty powinny grzać się przez około 0,5 godziny. Wyłącz palniki, zakręć butlę. Ruszty powinny się wychłodzić. Czynność ta powinna być powtarzana kilkakrotnie w czasie sezonu jednakże nie jest to konieczne podczas codziennego używania grilla (zapoznaj się z poniższą procedurą dziennego użytkowania).

**Codziennie użytkowanie:** Przed nagraniem grilla i wyczyszczeniem go za pomocą szczotki drucianej, pokryj całą powierzchnię rusztów tłuszczem roślinnym. Nagrzaj grill i wtedy wyszczotkuj resztki używając mosiężnej szczotki drucianej.

**Czyszczenie wnętrza grilla gazowego:** Usuń kratki do gotowania. Używaj szczotki drucianej do wyczyszczenia drobnych pozostałości z boków obudowy oraz pod pokrywą. Wymieć pozostałości z wnętrza grilla do tacy ociekowej.

**Taca ociekowa:** nagromadzony tłuszcz to zagrożenie pożarowe. Czyść tace ociekową często, aby unikać gromadzenia się tłuszczu. Tłuszcz i jego nadmiar skapuje do pojemnika na tłuszcz umieszczonego poniżej grilla gazowego i tam się gromadzi. Aby wyczyścić tace ociekową, wysuń ją. Nigdy nie wykładaj tacy folią aluminiową, piaskiem czy innym materiałem gdyż może to spowodować nieprawidłowe spływanie tłuszczu. Taca powinna być starta szpachelką lub ścierakiem.

**Czyszczenie zewnętrznej powierzchni grilla:** Nie używaj środków ściernych ani wełny stalowej na częściach lakierowanych, porcelanowych i ze stali nierdzewnej grill Napoleon. Spowoduje to zarysowanie powierzchni. Zewnętrzne powierzchnie grilla powinny być czyszczone ciepłą wodą mydlaną, podczas gdy metal jest nadal ciepły w dotyku. Aby czyścić powierzchnie nierdzewne, używaj środka do czyszczenia stali nierdzewnej lub specjalnego płynu. Zawsze wycieraj w kierunku ziarna. Z biegiem czasu, części ze stali nierdzewnej będą się odbarwiać podczas podgrzewania, zazwyczaj do koloru złota lub brązu. To przebarwienie jest normalne i nie ma wpływu na wydajność grilla. Części ze szklawa porcelanowego muszą być traktowane z dodatkową troską. Wypieczone wykończenie emalii przypomina szkło, i ukruszy się jeśli zostanie uderzone. Emalia do wykończeń jest dostępna u państwa sprzedawcy Napoleon.

## Instrukcja konserwacji

Polecamy aby ten grill gazowy był dokładnie sprawdzony i serwisowany przez wykwalifikowanego pracownika serwisu.

Przez cały czas obszar grilla powinien być wolny od materiałów łatwopalnych, benzyny i innych oparów i cieczy łatwopalnych. Nie blokuj przepływu wentylacji i powietrza.

**UWAGA!** Zawsze należy nosić rękawice ochronne oraz okulary podczas czyszczenia grilla.

**UWAGA!** Wyłącz źródło gazu i odłącz urządzenie przed naprawami. Aby uniknąć możliwości poparzeń, konserwacja powinna być przeprowadzana kiedy grill jest chłodny. Test szczelności musi być wykonywany co roku i zawsze kiedy jakkolwiek część gazowa jest wymieniana lub gdy wyczuwalny jest zapach gazu.

**Palnik:** Palniki są wykonane z ciężkiej stali nierdzewnej 304, ale ekstremalne temperatury i żrące środowisko może powodować korozję powierzchni. Może ona zostać usunięta mosiężną szczotką drucianą.

**UWAGA!** Strzeż się pajaków

Pajaki i owady są przyciągane przez zapach propanu i gazu naturalnego. Palnik jest wyposażony w ekran na owady w klapach powietrznych, co redukuje prawdopodobieństwo zbudowania gniazd owadów w palniku, ale nie eliminuje problemu całkowicie. Gniazdo lub pajęczyna mogą spowodować, że palnik będzie się palił jasnym żółtym lub pomarańczowym płomieniem lub spowoduje pożar w klapach powietrznych pod panelem kontrolnym.

**Aby wyczyścić wnętrze palnika, musi on zostać zdjęty z grilla gazowego:** Usuń śrubę (śruby), która mocuje palnik do podstawy. Przesuń palnik do tyłu i w górę, aby go wysunąć. Czyszczenie: Użyj elastycznej szczotki do tub Venturiego do wyczyszczenia wnętrza palnika. Wytrząśnij luźny osad z palnika poprzez wlot gazu. Sprawdź porty palnika i otwory zaworu czy nie są zapchane. Porty palnika mogą się blokować z biegiem czasu z powodu pozostałości po gotowaniu lub korozji; użyj otwartego spinacza, aby je wyczyścić. Porty palnika czyści się łatwiej, gdy palnik jest wyjęty z grilla, ale może to być zrobione także, gdy palnik jest zainstalowany w grillu.

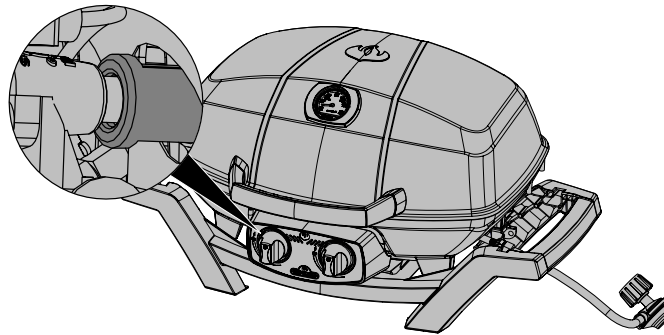
**UWAGA!** Uważaj aby nie powiększyć otworów.

Upewnij się, że ekran na owady jest czysty, naciągnięty i wolny od pyłu czy innych zabrudzeń.

**Ponowna instalacja:** Zastosuj procedurę odwrotną w celu ponownego zamocowania palnika. Upewnij się, że zawór wchodzi do palnika. Zamocuj wspornik i dokręć śruby.



**UWAGA!** Podczas ponownej instalacji palnika po czyszczeniu, ważne jest, aby zawór/otwór wchodził do rury palnika przed zapaleniem grilla gazowego. Jeśli zawór nie znajduje się w środku rury palnika, może dojść do pożaru lub wybuchu.



**UWAGA!** Wąż: Sprawdź otarcia, stopienia, nacięcia, i pęknięcia węża. Jeśli którykolwiek z tych stanów występuje, nie używaj grilla gazowego. Wymień część u sprzedawcy Grilla Gazowego Napoleon Gas Grill lub u wykwalifikowanego instalatora gazu.

**Aluminiowa pokrywa:** Twój grill jest wyposażony w aluminiową pokrywę, która nie rdzewieje i może być z łatwością odmalowana. Wnętrze pokrywy to surowe aluminium, mogą znajdować się tam zacieki oraz ślady po środku antyadhezyjnym, to nie jest defekt lecz pozostałości z formy, która została użyta w procesie produkcyjnym.

Należy okresowo czyścić pokrywę przy pomocy ciepłej wody mydlanej. Mimo, iż aluminium nie rdzewieje, wysokie temperatury i warunki atmosferyczne mogą spowodować utlenienie widoczne na powierzchniach aluminiowych. Wygląda to jak białe plamki. Aby naprawić te obszary należy najpierw ten obszar wyczyścić oraz zeszlifować delikatnie drobnym papierem ściernym. Należy wytrzeć powierzchnię w celu usunięcia pozostałości oraz pomalować farbą do grilla odporną na wysoką temperaturę. Należy zabezpieczyć otoczenie przez pochłapaniem farbą. Należy odwołać się do wskazówek producenta dotyczących utwardzania.

# Rozwiązywanie problemów

Problem	Możliwa przyczyna	Rozwiązanie
Niskie ciepło / Niski płomień, kiedy zawór jest ustawiony na wysokie obroty.	Zablokowanie dopływu gazu  Nieodpowiednie nagrzanie.	Upewnij się, że nie ma pajęczyny w palniku lub otworach.  Rozgrzej grill przez 5-10 minut z włączonymi głównymi palnikami ustawionymi na maksymalną temperaturę.
Nadmierne rozbłyski/ nierówne ciepło	Nieodpowiednie nagrzanie.  Nadmierna ilość tłuszczu lub popiołu w tacy ociekowej.	Rozgrzej grill przez 5-10 minut z włączonymi głównymi palnikami ustawionymi na maksymalną temperaturę.  Czyść tacę ociekową regularnie. Nie wykładaj jej folią aluminiową. Przeczytaj instrukcję czyszczenia.
Palniki palą się żółtym płomieniem, wraz z towarzyszącym temu zapachem gazu.	Możliwa pajęczyna lub inne zanieczyszczenia, albo nieprawidłowa regulacja kłapy powietrznej.	Dokładnie wyczyść palnik. Przeczytaj instrukcję konserwacji. Otwórz lekko kłapę powietrzną zgodnie z instrukcją regulacji dopływu powietrza (musi to być zrobione przez wykwalifikowanego gazownika)
Na palniku pojawiają się się płomienie, towarzyszy temu zapach gazu i możliwe problemy z rozpaleniem.	Niewłaściwa regulacja kłapy powietrznej.	Zamknij lekko kłapę powietrzną zgodnie z instrukcją regulacji dopływu powietrza (musi to być zrobione przez wykwalifikowanego gazownika)
Palnik nie zapala się zapalnikiem, ale rozpala się zapałką.	System zapłonowy może być brudny lub zapchany.	Wyczyść system zapłonowy za pomocą miękkiej szczotki.
Brzęczący regulator	Normalne zjawisko w gorące dni	To nie jest wada. Jest to spowodowane wewnętrznymi wibracjami regulatora i nie wpływa na funkcjonalność czy bezpieczeństwo użytkownika grilla gazowego. Brzęczący regulator nie będzie wymieniony.
“Farba” zdaje się łuszczyć wewnątrz pokrywy lub kaptura.	Tłuszcz gromadzi się na wewnętrznych powierzchniach..	To nie jest defekt. Wykończenie wnętrza to stal nierdzewna, która nie odchodzi. Łuszczenie jest spowodowane przez nagromadzony osad, który wysycha i tak jak farba odpada kawałkami. Zapobiega temu regularne czyszczenie. Przeczytaj instrukcję czyszczenia.
Palnik ustawiony na “high” pali się słabo (dudnienie i niebieski płomień wychodzący ponad palnik.)	Brak gazu  Wąż gazowy jest zaciśnięty.  Otwory są brudne lub zapchane.  Pajęczyna lub inna blokada w tubie Venturiego.	Sprawdź ilość poziomopropanu w butli.  Odłącz i zamocuj ponownie wąż gazowy.  Wyczyść otwory palnika.  Wyczyść tubę Venturiego.

**ZACHOWAJ PARAGON JAKO DOWÓD ZAKUPU, ABY POTWIERDZIĆ  
GWARANCJĘ.**

## Zamawianie Części Zamiennech

### Informacje o gwarancji

MODEL: \_\_\_\_\_

DATA ZAKUPU: \_\_\_\_\_

NUMER SERyjNY: \_\_\_\_\_

### ***(Wpisz informacje dla łatwego odniesienia)***

Skontaktuj się bezpośrednio z lokalnym dystrybutorem (odwołaj się do listy dystrybutorów dostarczonej razem z grillem) w celu zamówienia części zamiennych lub złożenia reklamacji.

Przed skontaktowaniem się rozwiązania specjalne, sprawdź stronę Napoleon, odnośnie szerszego czyszczenia, konserwacji, rozwiązywania problemów i instrukcji wymiany części na [www.napoleon.com](http://www.napoleon.com).

Aby przetworzyć roszczenie, musimy otrzymać następujące informacje:

1. Model i numer seryjny urządzenia.
2. Numer części i opis.
3. Zwięzły opis problemu ('zepsuty' nie wystarczy)
4. Dowód zakupu (kserokopia faktury).

W niektórych przypadkach przedstawiciel obsługi klienta może poprosić o zwrot części w celu inspekcji przed dostarczeniem części zamiennych.

Przed skontaktowaniem się z działem obsługi klienta, proszę zauważyć, że następujące elementy nie są objęte gwarancją:

- Koszty transportu, prowizje i cła wywozowe.
- Koszty pracy dotyczące usunięcia lub ponownej instalacji.
- Koszty połączeń serwisowych w celu zdiagnozowania problemów.
- Przebarwienia części stali nierdzewnej.
- Awaria części wynikająca z braku czyszczenia lub konserwacji, lub używania nieodpowiednich środków czyszczących (środków do czyszczenia piekarnika).

## Lista Części

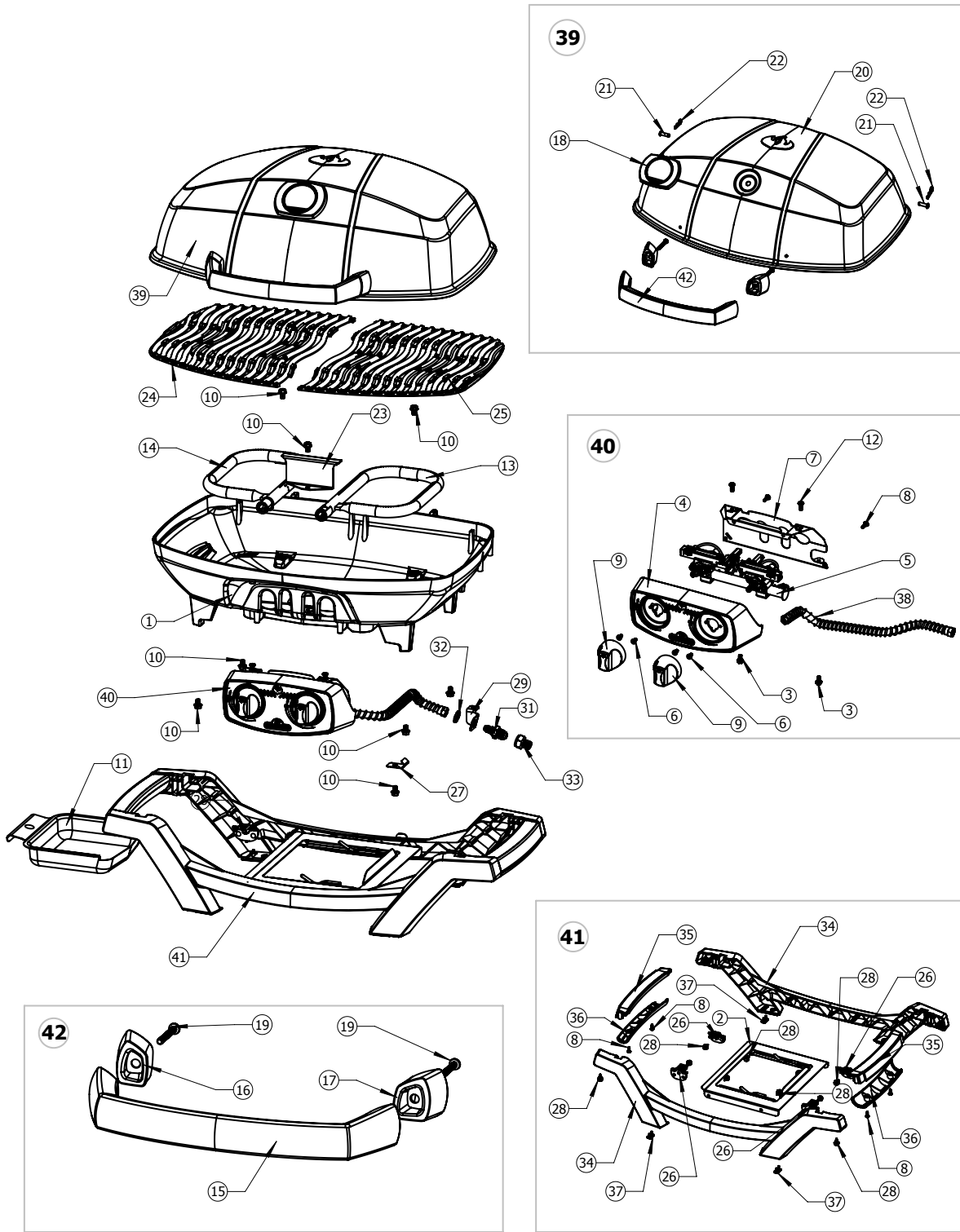
Item	Part #	Description	
1	N135-0045NH-BK1HT	base	X
2	N010-0830	drip pan plate	X
3	N570-0104	screw, 10-24 X 3/8"	X
4	N475-0319	control panel	X
5	N010-0825	manifold 50mbar (DE)	X
	N010-0773	manifold 30mbar (CE)	X
6	N570-0078	screw, m4 x 8mm	X
7	N585-0089-BK1HT	control panel heat shield	X
8	N570-0076	screw, #8 X 1/2"	X
9	N380-0020	control knob	X
10	N570-0073	screw 1/4-20 x 3/8"	X
11	N710-0079	drip pan	X
12	Z570-0033	screw, 10-24 x 12mm	X
13	N100-0047	burner, right	X
14	N100-0046	burner, left	X
15	N325-0083	lid handle	X
16	N655-0179	lid handle support left	X
17	N655-0180	lid handle support right	X
18	N685-0017	temperature gauge	X
19	N570-0107	screw, 10-24 x 30mm	X
20	N135-0048-BK1HG	lid	X
21	N485-0023	cotter pin	X
22	N485-0021	clevis pin	X
23	N080-0302	cross light bracket	X
24	N305-0087-BK2FL	cooking grid left	X
25	N305-0088-BK2FL	cooking grid right	X
26	N080-0303	bracket, leg	X
27	N160-0025	clip	X
28	N570-0068	screw, #14 x 1/2"	X
29	N080-0346	bracket, flex line	X
31	N255-0057	fitting	X
32	W450-0027	nut, 1/2-20	X
33	N255-0014	fitting	X
34	N075-0091	craddle front / rear	X
35	N325-0088	craddle handle	X
36	N325-0089	craddle handle cover	X
37	N510-0013	silicone bumper	X
38	N720-0060	manifold flex line	X
39	N135-0048-BK1HG-SER	assembly, lid	X
40	N475-0319-SER	assembly, control panel	X
41	N010-0834	assembly, craddle	X
42	N325-0083-SER	assembly, lid handle	X
	N530-0032	regulator hose DE	X
	N530-0033	regulator hose NL	X
	N530-0037	regulator hose UK	X
	N530-0046	regulator hose CZ	X
	N530-0034	regulator hose DK	X

**Lista Części**

Item	Part #	Description	
	N530-0034	regulator hose NO, FI, ES	x
	N530-0038	regulator hose FR	x
	N530-0035	regulator hose SE	x
	N530-0036	regulator hose IT	x
	N530-0044	regulator hose PL	x
	N530-0043	regulator hose RU	x
	68286	cover - grill head only	ac
	68287	cover - for PRO285 - stand - ce	ac
	56080	griddle	ac
	PRO285-STAND-CE	optional cart and shelves for PRO285	ac
	62006	replacement grease tray	ac

x - standard      ac - accessory

# Schemat Części





Napoleon products are protected by one or more U.S. and Canadian and/or foreign patents or patents pending.



N415-0309CE-PL

